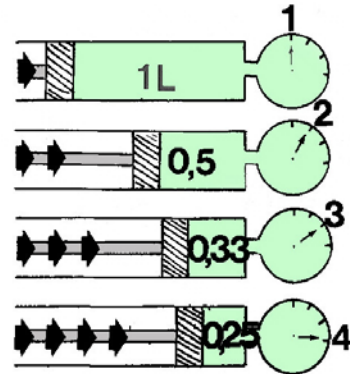


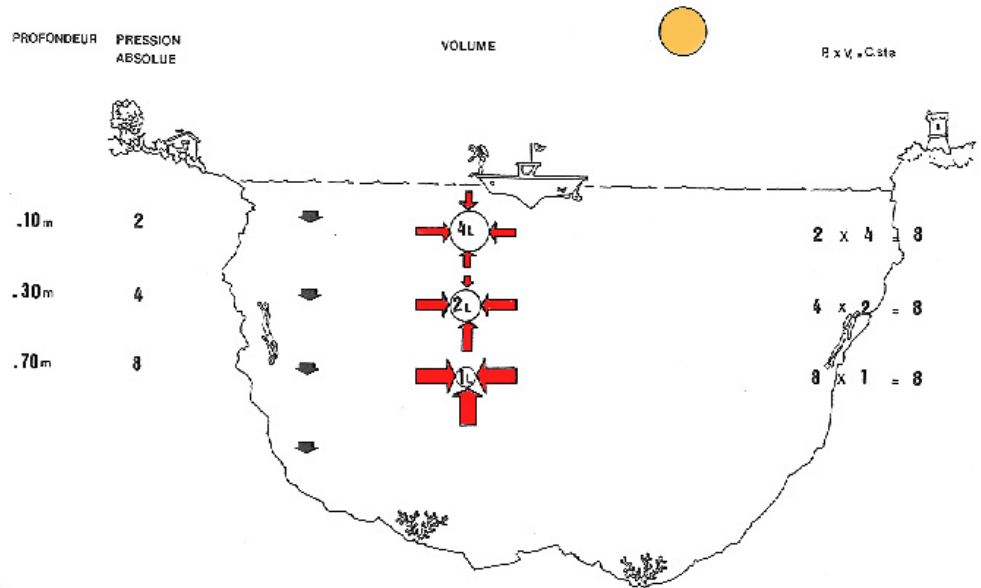
# LOI DE BOYLE – MARIOTTE

## ETUDE EXPERIMENTALE ET ENONCE DE LA LOI



A température constante, le volume V d'un gaz,  
 Varie de manière inversement proportionnelle à la pression "P",  
 à laquelle il est soumis.

## APPLICATION A LA PLONGEE



## CONSEQUENCES CHEZ UN PLONGEUR

- Contenance d'une bouteille de plongée
- Autonomie du plongeur

*Consommation théorique d'air/mn*

|                   |            |
|-------------------|------------|
| <i>En surface</i> | 20 litres  |
| A 10 mètres       | 40 litres  |
| A 20 mètres       | 60 litres  |
| A 40 mètres       | 100 litres |
| A 70 mètres       | 160 litres |

- Accidents barotraumatiques

*Cas particulier du plongeur en apnée*